

## Accumulatore con membrana sostituibile

### Caratteristiche tecniche

Pressione di esercizio: max. 330 bar  
 Precarica gas (solo azoto): max. 90% P min. di esercizio  
 Rapporto pressione ammissa: max. ≤ 6/1  
 Temperatura di esercizio: -20 +80°C  
 Montaggio: verticale/orizzontale

### Caratteristiche costruttive standard

Costruzione corpo: acciaio forgiato  
 Membrana: NBR  
 Valvola attacco gas: 5/8"UNF versione 1  
 Verniciatura: fondo antiruggine  
 Collaudo: a richiesta

## Accumulator with exchangeable diaphragm

### Technical data

Operating pressure: max. 330 bar  
 Gas filling (nitrogen only): max. 90% of min. operating pressure  
 Admissible pressure ratio: max. ≤ 6/1  
 Operating temperature: -20 +80°C  
 Mounting: vertical/horizontal

### Standard construction characteristics

Material of body: forged steel  
 Diaphragm: NBR  
 Gas connection valve: 5/8"UNF version 1  
 Painting: anti-rust primer  
 Test: on request

### Dimensioni • Dimensions

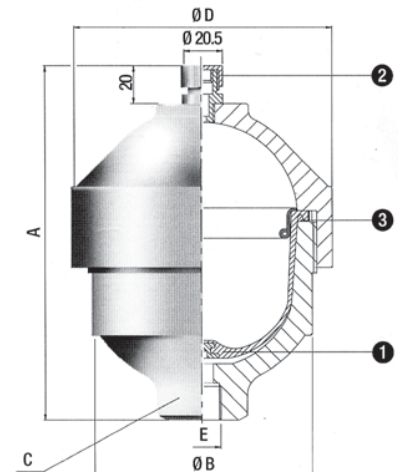
Tipo	Volume	Pressione	Attacco lato liquido	Valvola gas	A	ØB	C	ØD	Peso
Type		Pressure	P.F.C.	Gas valve					Weight
	cm <sup>3</sup>	max bar	E		mm				kg
AMP 0.5	500	330	M18x1,5	M28 x 1,5 • 5/8"UNF	175	94	36	116	3,6
Typ		Pression	Connection fluide	Valve pour Gaz					Poids
Type	Volume	Druck	Medium Anschluss	Gasventil	A	ØB	C	ØD	Gewicht

### Dimensions • Abmessungen

### Codice ricambi • Spare parts code

Tipo	Membrana	Valvola gas	Serie guarnizioni
Type	Diaphragm	Gas valve	Gasket kit
	①	②	③
AMP 0.5	1906M	8101V	2001R
Typ	Membrane	Valve de gonflage	Étancheité
Type	Membran	Gasanschluss	Dichtungen

### Code pièces de rechange • Ersatzteil Schlüssel



## Accumulateur avec membrane interchangeable

### Caractéristiques techniques

Pression de travail: max. 330 bar  
 Gonflage (uniquement azote): max. 90% de la pression de travail inférieure  
 Rapport de pression admissible: max. ≤ 6/1  
 Temperature de travail: -20 à +80°C  
 Montage: indifférente vertical ou horizontal

### Caractéristiques constructive standard

Corps: acier au carbone forgé  
 Membrane: NBR  
 Valve de gonflage: 5/8"UNF exécution 1  
 Protection: primer anti-rouille  
 Réception: sur demande

## Druckspeicher mit Auswechselbarer Membran

### Technische Angaben

Betriebsdruck: max. 330 bar  
 Gasfüllung: max. 90% vom min. Betriebsdruck (Ausschließlich Stickstoff)  
 Zugelassenes Druckverh.: max. ≤ 6/1  
 Betriebstemperaturbereich: -20 +80°C  
 Montage: beliebig Senk/Waagrecht

### Standard Konstruktionsmerkmale

Gehäuse: Schmiedestahl  
 Membran: NBR  
 Gasanschluss: 5/8"UNF Variante 1  
 Anstrich: Rostschutz  
 Abnahme: Auf Anfrage

